

ГОСУДАРСТВЕННЫЙ СТАНДАРТ КЫРГЫЗСКОЙ РЕСПУБЛИКИ
ГОСУДАРСТВЕННЫЙ ФЛАГ КР



Соотношение сторон полотна 5:3.

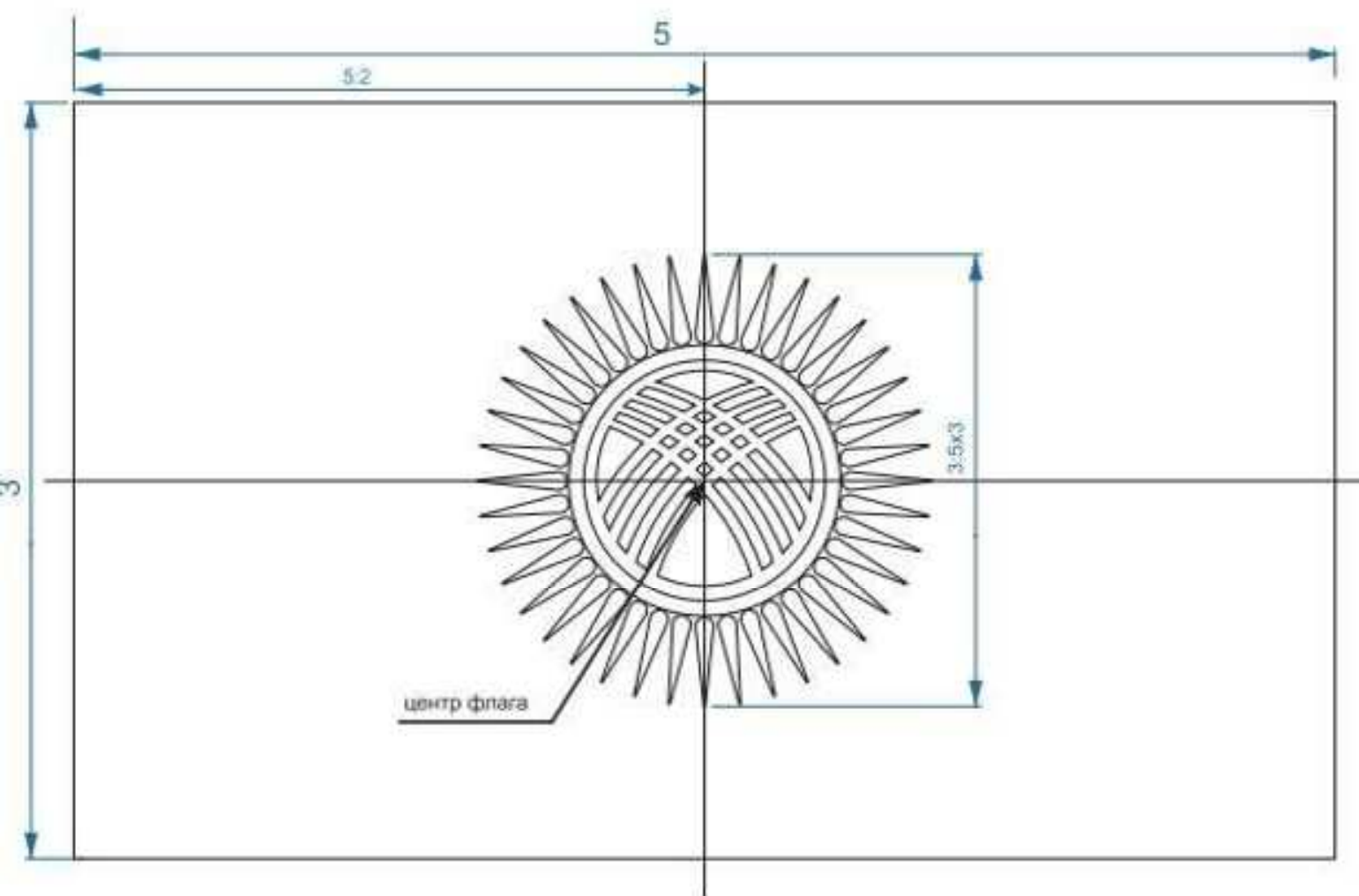
Диаметр тундука составляет половину диаметра лучистого диска.

Цвет	PANTONE	CMYK	RGB
Красный	PANTONE 1788 C	0 - 100 - 100 - 0	255 - 0 - 0
Желтый (золотой)	PANTONE Yellow C	0 - 0 - 100 - 0	255 - 255 - 0

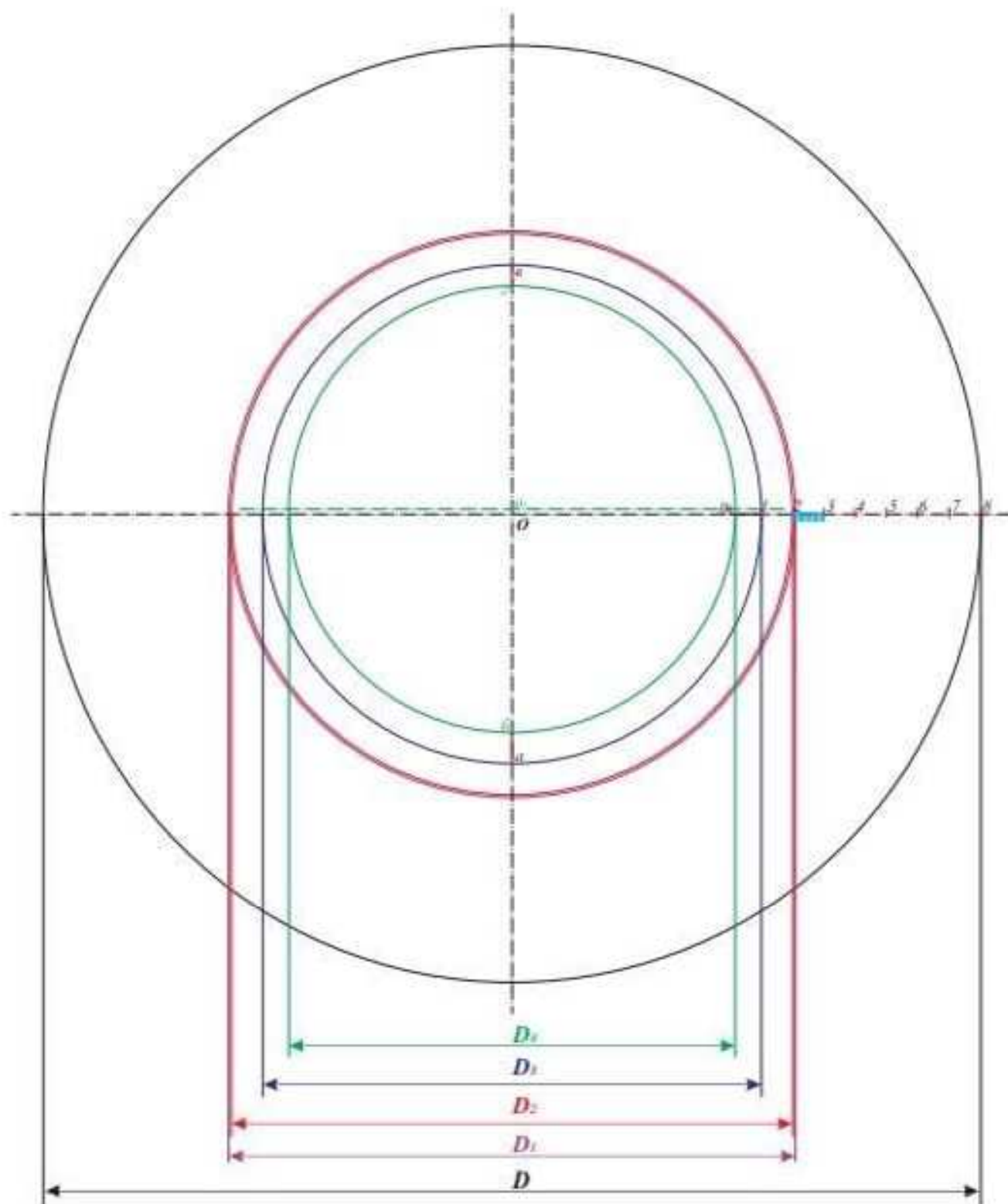
При построении основных элементов государственного флага республики Кыргызстан необходимо учесть следующие:

1. Чертеж должен выполняться по масштабу и размеры нанести в миллиметрах (ГОСТ 2.301-68), а так же руководствоваться ГОСТ КР за № КМС 771-99.
2. выполнить описание последовательность выполнения чертежа
3. Окружность (солнечный диск) разделить на 4 равных частей при этом на каждой части окружности построить 10 солнечных лучей.
4. Солнечные лучи построить как сопряжение
5. все обозначение выполнить прописными буквами.

Схематическое изображение и основные размеры элементов государственного флага КР



Чертеж пропорциональной зависимости основных элементов Государственного флага Кыргызской Республики стр.3



- D** – ВНЕШНИЙ ДИАМЕТР ЛУЧЕЙ
- D_1** – ДИАМЕТР ОСНОВАНИЯ ЛУЧЕЙ
- D_2** – ДИАМЕТР СОЛНЕЧНОГО ДИСКА
- D_3** – НАРУЖНЫЙ ДИАМЕТР ТУНДУКА
- D_4** – ВНУТРЕННИЙ ДИАМЕТР ТУНДУКА

1- по заданному **внешнему диаметру солнца берем R (радиус)** и делим на **2**, затем на горизонтальной оси, находим точку **O**.

2- Расстояние от точки **O** до внешнего диаметра лучей делим на **8**.

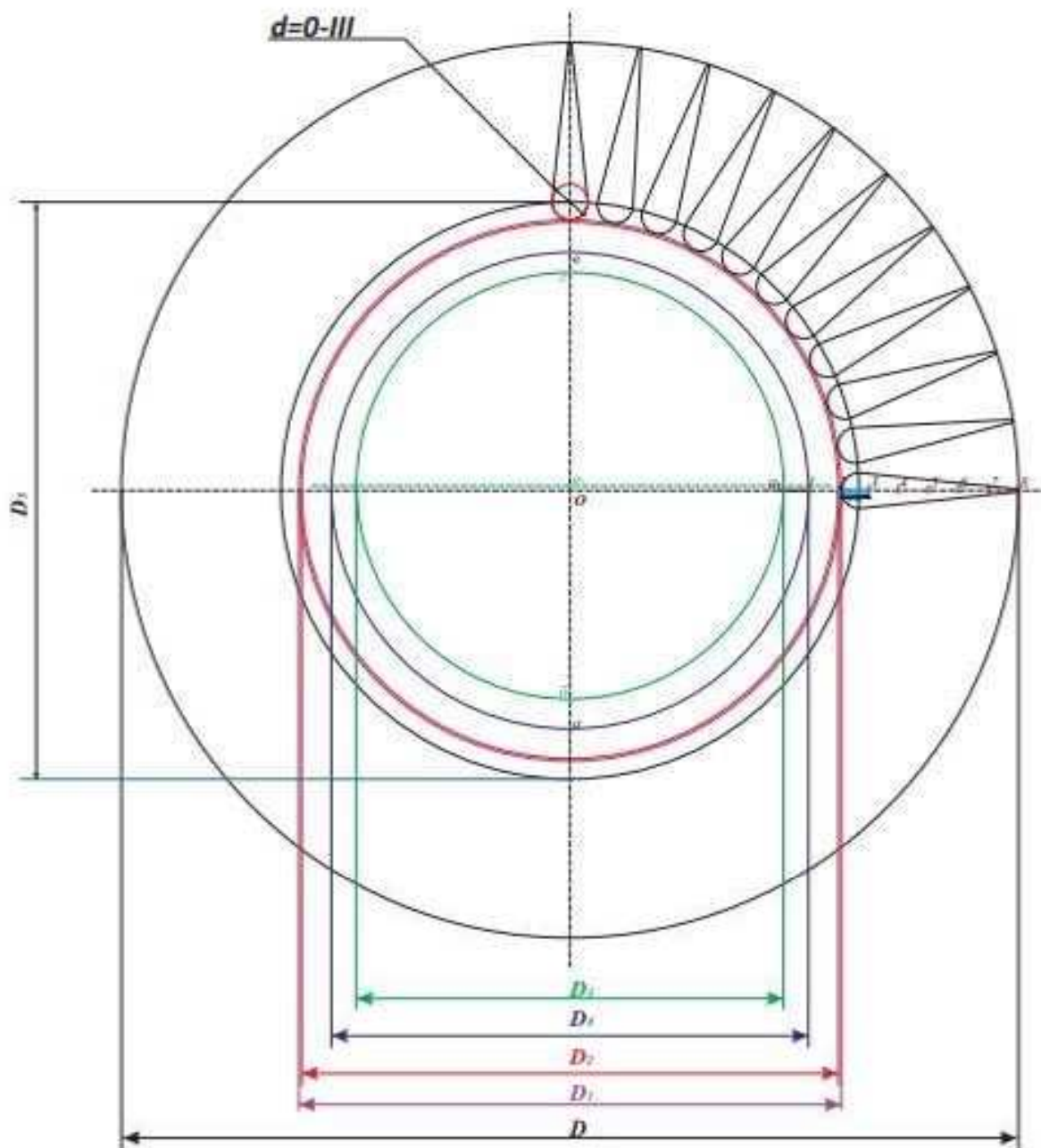
3- От центра **O** до точки **1** дает нам **R (радиус)** наружного диаметра тундука.

4- по вертикальной оси, пересечении нижней части наружного диаметра тундука, откладываем вверх отрезка **O-1** находим точку **а-б**.

5- Верхнее пересечение вертикального диаметра с внешним диаметром тундука, **а-б-5х3**

получаем размер **а-г**. От точки **г** до **б** измеряем расстояние затем делим на **2** и получаем **R (радиус)** и **центр O_2** внутреннего диаметра тундука.

ЧЕРТЕЖ ПОСТРОЕНИЯ 40 СОЛНЕЧНЫХ ЛУЧЕЙ

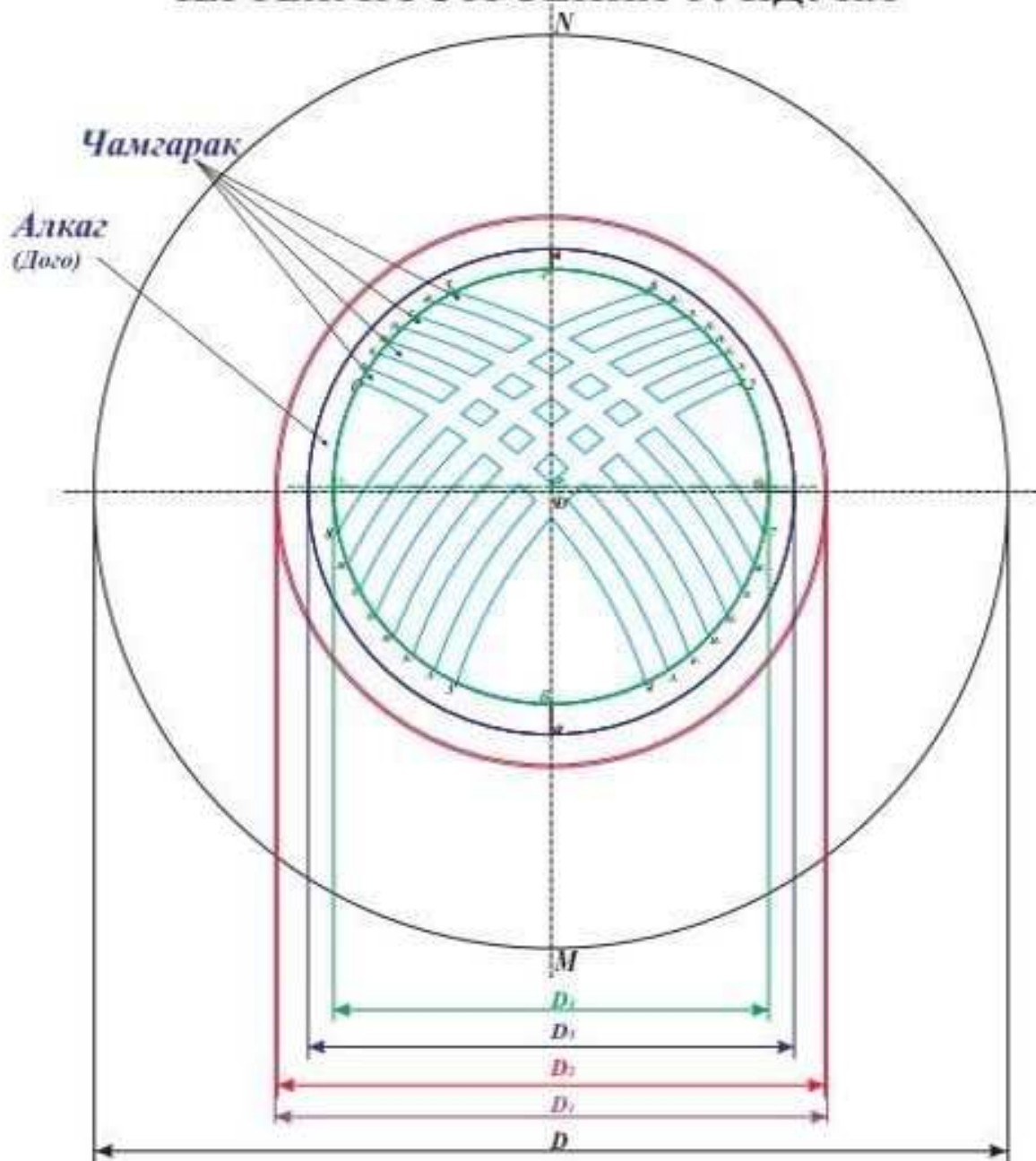


Делится окружность солнечного диска на 40 равных частей по коэффициенту $L=dk$
 L – длина хорды, d – \varnothing заданной окружности, k – коэффициент (**0,078**) от точки N раствором измерительного циркуля откладывается хорда по окружности солнца 40 раз.

Что бы построить лучи солнца:

- 1-Отрезок 1-2 делим на 3, полученные точки обозначаем римскими цифрами I,II
- 2- Отрезок I до II делим на 3, обозначаем цифрами III, IV
- 3- 0 - III даст большой диаметр луча
- 4- В центре деления 2 проводим большой диаметр луча
- 5- от центра точки 2 проводим касательную прямую к точке 8
- 6-начало лучей требуется сопряжение радиус который задан

ЧЕРТЕЖ ПОСТРОЕНИЯ ТУНДУКА



1- Берем отрезок от точки z к точке o .
от точки $г$ проводим R к пересечению внутреннего диаметра Тундука точка $1,2$.

2- R внешнего диаметра Тундука проводим до пересечения внутреннего диаметра тундука находим точку $3,4$ аналогично **точка $5,6$**

3- По вертикальной осевой линии нижней части пересечение солнечного диска проводим радиус $M-O + в-г$ проводим радиус и находим точку $7,8$.

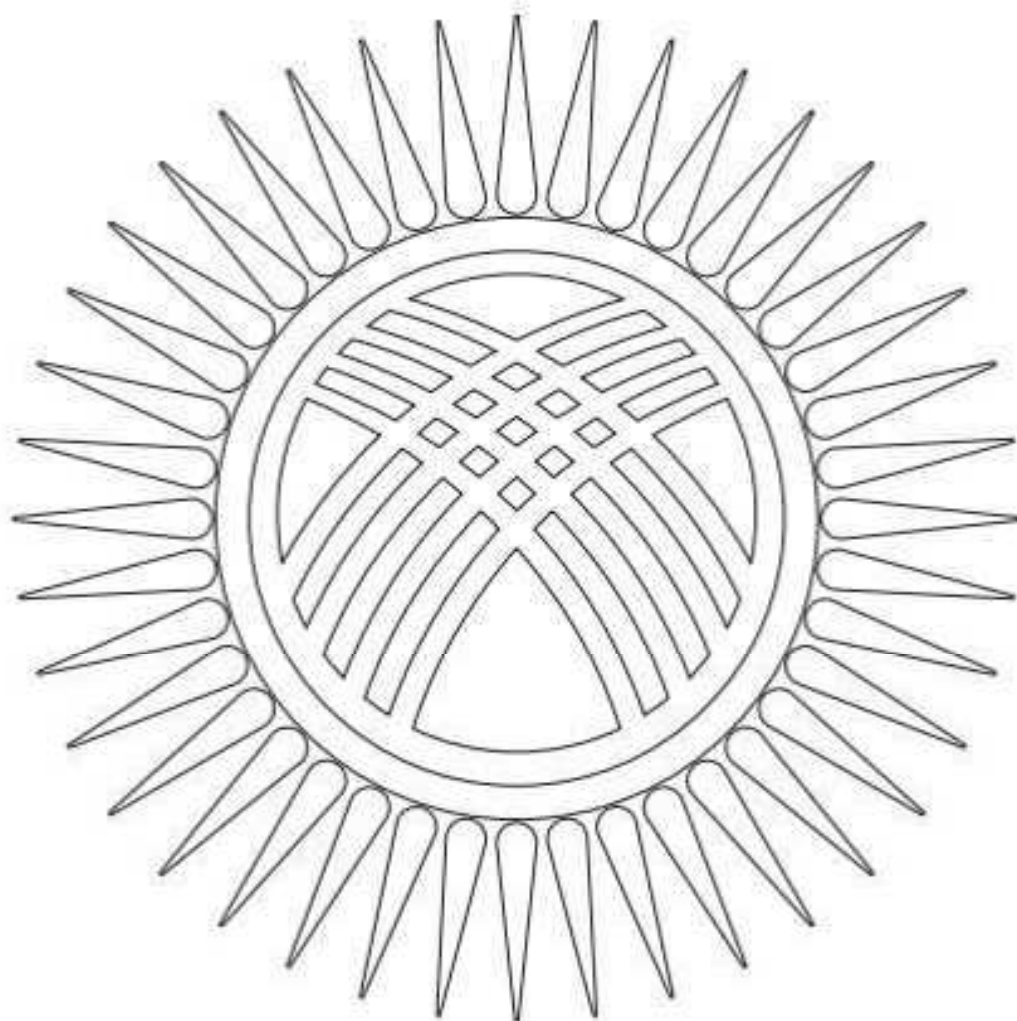
4- делим отрезок на сем равных частей:

$1-5, 2-6, 8-3, 7-4$

5- что бы найти хорду чамгарака, берем наружный диаметр тундука, умножить на два, что даст дугу чамгарака.

6-Радиус дуги соединяем $1-4, Л1-Л4, К1-К4.....$, левая и правая часть дуги чамгарака аналогично повторяются.

Чертеж в сборе сорок лучей солнца и тундука



**Эталон схематического изображения и основные размеры
элементов государственного флага КР выполнил чертеж:
Член союза художников КР, отличник культуры КР**